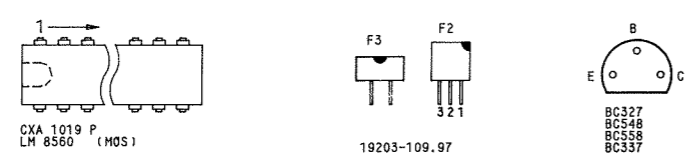


CHASSIS-PLATTE
CHASSIS-BOARD
C.I. CHASSIS
PIASTRA CHASSIS
59352-145.94



ACHTUNG!
VORSCHRIFTEN BEIM UMGANG MIT
MOS-BAUTEILEN BEACHTEN!
ATTENTION!
OBSERVE MOS COMPONENTS HANDLING
INSTRUCTIONS WHEN SERVICING!
ATTENTION!
LORS DE LA MANIPULATION DES
CIRCUITS MOS, RESPECTER LES
PRESCRIPTIONS MOSI.
ATTENZIONE!
OSSERVARE LE RELATIVE PRESCRIZIONI
DURANTE I LAVORI CON COMPONENTI MOSI

WELLENLÄNGEN: FM 87,5...108,0 MHz
WAVELENGTHS: FM 87,5...108,0 MHz
LUNGHE D'ONDE: FM 87,5...108,0 MHz

- | | | |
|--|--|--|
| KONDENSATOR/CAPACITOR
CONDENSATEUR/CONDENSATORE | WIDERSTAND/RESISTOR
RESISTENZA/RESISTENZA | DRAHT
WIRE
BOBINEE
A FILO |
| ELKO
ELECTROLYTIC
ELECTROLYTIQUE
ELETTROLITICO | KSW 0204 DIN | METALLOXYDSCHICHT
METAL OXIDE
A OXIDE METALLIQUE
AD OSSIDO METALLICO |
| TANTAL ELKO
TANTALUM ELECTROLYTIC
ELECTROLYTIQUE AU TANTALE
ELETTROLITICO AL TANTALIO | KSW 0207 DIN | RAUSCHARM
LOW NOISE
A SOUFFLE REDUIT
A BASSO RUMORE |
| FOLIE
FILM
A FEUILLE
A FOGLIA | KSW 0309 DIN | SCHMER ENTLAMMBAR
LOW FLAMMABILITY
PEU INFLAMMABLE
A BASSA INFLAMMABILITA |
| KERAMIK
CERAMIC
CERAMIQUE
A CERAMICA | KSW 0617 DIN | SICHERUNGSWIDERSTAND
SAFETY RESISTOR
FUSIBILE
DI SICUREZZA |
| GLIMMER
MICA
AU MICA
A MICA | MSW 0309 DIN | |
| VIELSCHICHT
MULTILAYER
A COUCHES MULTIPLES
A PIU' STRATI | NTC | |
| POLYPROPYLEN
(KS-KP) | | |

SPANNUNGEN MIT GRUNDIG VOLTMETR R1-10M Ω BEI
220V~ OHNE SIGNAL GEMESSEN, BEI FM, SONST NICHT ANDERS ANGEBEN.
VOLTAGES MEASURED WITH GRUNDIG VTM R1-10M Ω AT 220V AC, AND
WITHOUT SIGNAL APPLIED, AT FM, UNLESS OTHERWISE INDICATED.
TENSIONI MISURATE CON VOLTMETRO GRUNDIG R1-10M Ω A 220V-TENSIONI
SENZA SEGNALE, CON FM, SE NON DIVERSAMENTE SPECIFICATO.

BEI BATTERIE-BETRIEB
WITH BATT. OPERATION
TENSIONI DI SINTONIA CON FUNZIONAMENTO A PILE

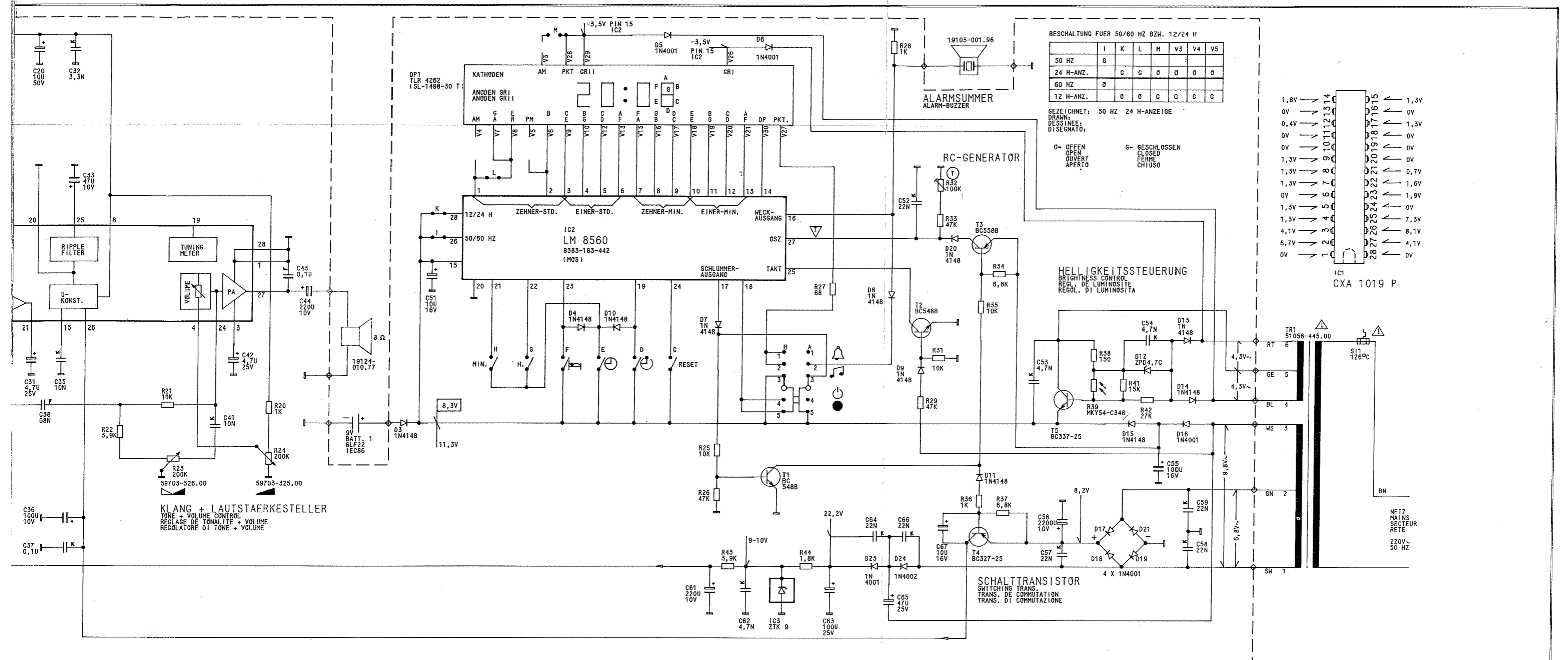
- | | |
|---|---|
| GLEICHSPANNUNG
DC-VOLTAGE
TENSION CONTINUE
TENSION CONTINUA | GE-GELB
JAUNE
GIALLO |
| WECHSELSPANNUNG
AC-VOLTAGE
TENSION ALTERNATIVE
TENSIONE ALTERNATA | VI-VIOLETT
VIOLET
VIOLETT
VIOLETT |
| REGELSPANNUNG
CONTROL VOLTAGE
TENSION DE REGLAGE
TENSIONE DI CONTROLLO | RS-ROSA
PINK
ROSE
ROSA |
| ABSTIMMSpannung
TUNING VOLTAGE
TENSION DE SYNTONISATION
TENSIONE DI SINTONIA | FUER DIE GERAE
DEN RICHTLINIE
BAUTEILE MIT G |
| SCHALTSPANNUNG
SWITCHING VOLTAGE
TENSION DE COMMUTATION
TENSIONE DI COMMUTAZIONE | ABSOLUTELY NECE
ET CONFORME AU
N'UTILISER QUE |
| | NECESSARI PER I
ALLE NORMI DI
IMPREGARE QUINI |

ÄNDERUNGEN VORBEHALTEN
SUBJECT TO ALTERATION
MODIFICAZIONI RISERVATE
CON RISERVA DI MODIFICA

MESSPUNKTE
MEASURING POINTS
ABGLEICHSPUNKTE
ALIGNMENT



G 3161



- SENSATOR/CAPACITOR**
SENSATEUR/CONDENSATEUR
- ELKO
ELECTROLYTIC
ELECTROLYTIQUE
ELETTROLITICO
 - TANTAL ELKO
TANTALUM ELECTROLYTIC
ELECTROLYTIQUE AU TANTALE
ELETTROLITICO AL TANTALO
 - FOLIE
FILM
A FEUILLE
A FOGLIA
 - KERAMIK
CERAMIC
CERAMIQUE
A CERAMICA
 - GLIMMER
MICA
AU MICA
A MICA
 - VIELSCHICHT
MULTILAYER
A COUCHES MULTIPLES
A PIU' STRATI
 - POLYPROPYLEN
(KS-KP)
- WIDERSTAND/RESISTOR**
RESISTANCE/RESISTENZA
- KSW 0204 DIN
 - MSW 0204 DIN
 - KSW 0207 DIN
 - MSW 0207 DIN
 - KSW 0309 DIN
 - KSW 0411 DIN
 - KSW 0617 DIN
 - MSW 0309 DIN
 - NTC
- DRAHT**
WIRE
BOBINE
A FILO
- METALLOXYDSCHICHT**
METAL OXIDE
A OXYDE METALLIQUE
AD OSSIDO METALLICO
- RAUSCHARM**
LOW NOISE
A SOUFFLE REDUIT
A BASSO RUMORE
- SCHWER ENTFLAMMBAR**
LOW FLAMMABILITY
PEU INFLAMMABLE
A BASSA INFLAMMABILITA
- SICHERUNGSWIDERSTAND**
SAFETY RESISTOR
FUSIBILE
DI SICUREZZA

SPANNUNGEN MIT GRUNDIG VOLTMETRER R1-10M Ω BEI 220V~ OHNE SIGNAL GEMESSEN, BEI FM, SOWEIT NICHT ANDERS ANGEGEBEN.
VOLTAGES MEASURED WITH GRUNDIG VTM R1-10M Ω AT 220V AC, AND WITHOUT SIGNAL APPLIED, AT FM, UNLESS OTHERWISE INDICATED.

TENSIONS MESUREES AVEC GRUNDIG VOLTM. R1-10M Ω A 220V~ TENSION SECTEUR ET SANS SIGNAL, A FM, SAUF INDICATION CONTRAIRE.

TENSIONI MISURATE CON VOLTMETRO GRUNDIG R1-10M Ω CON 220V~ IN ASSENZA DI SEGNALE, CON FM, SE NON DIVERSAMENTE SPECIFICATO.

BEI BATTERIE-BETRIEB
WITH BATT. OPERATION
EN FONCTIONNEMENT PILES
CON FUNZIONAMENTO A PILE

ÄNDERUNGEN VORBEHALTEN
SUBJECT TO ALTERATION
MODIFICAZIONI RISERVATE
CON RISERVA DI MODIFICA

- GLEICHSPANNUNG
DC-VOLTAGE
TENSION CONTINUE
TENSION CONTINUA
 - WECHSELSPANNUNG
AC-VOLTAGE
TENSION ALTERNATIVE
TENSIONE ALTERNATA
 - REGELSPANNUNG
CONTROL VOLTAGE
TENSION DE REGLAGE
TENSIONE DI CONTROLLO
 - ABSTIMMSpannung
TUNING VOLTAGE
TENSION DE SYNTONISATION
TENSIONE DI SINTONIA
 - SCHALTSPANNUNG
SWITCHING VOLTAGE
TENSION DE COMMUTATION
TENSIONE DI COMMUTAZIONE
- | | | |
|---|--------------------------------------|---|
| SW-SCHWARZ
BLACK
NOIR
NERO | BN-BRAUN
BROWN
BRUN
MARRONE | RT-ROT
RED
ROUGE
ROSSO |
| GE-GELB
YELLOW
JAUNE
GIALLO | GN-GRÜN
GREEN
VERT
VERDE | BL-BLAU
BLUE
BLEU
BLU |
| VI-VIOLETT
VIOLET
VIOLET
VIOLETTIO | GR-GRAU
GREY
GRIS
GRIGIO | WS-WEISS
WHITE
BLANC
BIANCO |
| RS-ROSA
PINK
ROSE
ROSA | OR-ORANGE
ORANGE
ARANCIONE | TR-TRANSPARENT
TRANSPARENT
TRANSPARENT
TRASPARENTE |

- ⚠ FÜR DIE GERÄTESICHERHEIT ABSOLUT NOTWENDIG UND ENTSPRECHEND DEN RICHTLINIEN DES VDE BZW. IEC, IM ERSATZFALL DUERFEN NUR BAUTEILE MIT GLEICHER SPEZIFIKATION VERWENDET WERDEN.
- ⚠ ABSOLUTELY NECESSARY FOR THE SAFETY OF THE SET, THESE COMPONENTS MEET THE SAFETY REQUIREMENTS ACCORDING TO VDE OR IEC, RESP. AND MUST BE REPLACED BY PARTS OF SAME SPECIFICATION ONLY.
- ⚠ ABSOLUMENT NECESSAIRE POUR LA SECURITE DE L'APPAREIL ET CONFORME AUX REGULATIONS VDE ET IEC, EN CAS DE REMPLACEMENT, N'UTILISER QUE DES COMPOSANTS AVEC LES MEMES SPECIFICATIONS.
- ⚠ NECESSARI PER LA SICUREZZA DELL' APPARECCHIO E SONO CONFORMI ALLE NORMI DI SICUREZZA VDE E IEC. IN CASA DI SOSTITUZIONE IMPIEGARE QUINDI SOLTANTO PEZZI IN RICAMBIO ORIGINALI.

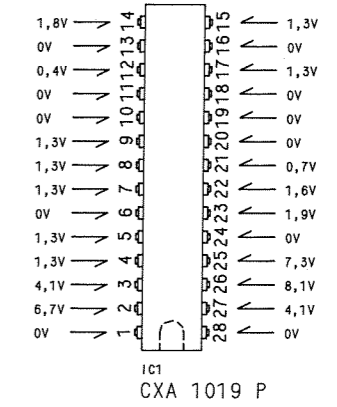
BESCHALTUNG FUER 50/60 HZ BZW. 12/24 H

	I	K	L	M	V3	V4	V5
50 HZ	G						
24 H-ANZ.	G	G	G	G	G	G	G
60 HZ	G						
12 H-ANZ.	G	G	G	G	G	G	G

GEZEICHNET: 50 HZ 24 H-ANZEIGE
DRAWN: 50 HZ 24 H-ANZEIGE
DESSINEE: 50 HZ 24 H-ANZEIGE
DISEGNATO: 50 HZ 24 H-ANZEIGE

0- OFFEN
OPEN
OUVERT
APERTO

G- GESCHLOSSEN
CLOSED
FERME
CHIUSO



GRUNDIG
sono-clock 700

Ⓛ Btx * 32700 #

Änderungen vorbehalten Subject to alteration
Printed in Germany · 6/27-Heu 72008-316.96